

**Serie | 6, Cuptor multifuncțional cu  
opțiuni de aburi, încorporabil, 60 x 60  
cm, Inox  
HRA5380S1**

A



**Accesorii incluse**

1 x tavă de copt emailată  
1 x grătar combi  
1 x tavă universală

**Accesorii optionale**

HEZ532010 : Tava universală cu acoperire ceramică  
HEZ538000 : Sistem telescopic ClipRail

**Cuptor încorporabil cu AutoPilot și opțiuni  
de aburi: funcție automată de gătire pentru  
ca preparatele tale să fie crocante și  
suculente**

- Funcția AddedSteam - adăugând aburi, alimentele devin crocante la exterior și suculente la interior
- EcoClean Direct - întreținere aproape fără efort a cuptorului, datorită sistemului de autocurățare pentru peretele posterior
- **AutoPilot 30:** fiecare preparat este un succes perfect cu ajutorul celor 30 programe automate presetate.
- ClipRail, suport telescopic pe 1 nivel, independent de poziție - poate fi amplasat pe orice nivel al cuptorului
- Cleaning Assistance - curățarea cuptorului este mult mai ușoară cu această nouă opțiune, fiind ideală atunci când cuptorul nu este foarte murdar

**Date tehnice**

Culoare / material panou frontal :	Inox
Forma constructiva :	incorporat
Sistem de autocuratare :	sistem catalitic partial, sistem hidrolitic
Dimensiuni nisa (lxLxA) (mm) :	585-595 x 560-568 x 550
Dimensiuni aparat (mm) :	595 x 594 x 548
Dimensiuni aparat ambalat (mm) :	675 x 690 x 660
Material panou de control :	Inox
Material usa :	Sticlă
Greutate netă (kg) :	35,572
Volum net cuptor (l) :	71
Tipuri de incalzire :	Convecție aer fierbinte, Decongelare, gătire la temperatură scăzută, Grill cu convecție aer, Grill cu suprafață mare, Hotair gentle, Încălzire inferioară, Încălzire superioară/infer., Treaptă pentru pizza
Material cavitate 1 :	Other
Controlul temperaturii :	electronic
Numar de lampi interioare :	1
Certificate de autorizare :	CE, VDE
Lungime cablu de alimentare (cm) :	120
Cod EAN :	4242005151356
Number of cavities (2010/30/EC) :	1
Clasă de eficiență energetică (2010/30/EC) :	A
Energy consumption per cycle conventional (2010/30/EC) :	0,97
Energy consumption per cycle forced air convection (2010/30/EC) :	0,81
Energy efficiency index (2010/30/EC) :	95,3
Putere instalata (W) :	3600
Amperaj (A) :	16
Tensiune (V) :	220-240
Frecventa (Hz) :	50; 60
Tip stecher :	Schuko-/Gardy cu împământare



4 242005 151356

## Serie | 6, Cuptor multifuncțional cu opțiune de aburi, încorporabil, 60 x 60 cm, Inox HRA5380S1

### Cuptor încorporabil cu AutoPilot și opțiune de aburi: funcție automată de gătire pentru ca preparatele tale să fie crocante și suculente

#### TIP CUPTOR / MODURI DE ÎNCĂLZIRE:

- Cuptor multifuncțional cu 10 funcții: Convecție aer 3D Plus, Încălzire superioară / inferioară, Grill cu convecție aer, Grill - suprafață mare, Pizza, Încălzire inferioară, Preparare delicată, Decongelare, Convecție - nivel delicat, funcții suplimentare aburi: Regenerare / Reîncălzire
- Moduri de încălzire ce se pot combina cu funcția de abur: Conventional heat, Hot air, Hot air grilling
- Temperatură reglabilă: 30 °C - 275 °C
- Încălzire rapidă automată

#### DESIGN:

- Butoane retractabile pop-out, Butoane rotative, Cilindru
- Mâner din inox tip bară
- Volum interior: 71 l

#### SISTEM DE ACCES CUPTOR:

- 5 niveluri de coacere
- ClipRail - 1 suport telescopic cu amplasare independentă , cu funcție Stop

#### CURĂȚARE ȘI ÎNTREȚINERE:

- Sistem de autocurățare EcoClean Direct: perete posterior
- Cleaning Assistance: sistem de curățare ecologic ce înmoaie reziduurile, pentru o curățare simplă și rapidă a cuptorului.
- Ușa interioară complet din sticlă

#### CONFORT:

- Afișaj LCD (alb)
- Afișaj digital cu programator electronic pentru pornire și oprire automate
- AutoPilot - 30 programe automate de gătire
- Control preîncălzire  
Pornire automată  
AutoPilot  
Recomandarea temperaturii pentru gătire  
Program Sabat
- Funcții suplimentare: Program pentru decalcifiere
- Iluminare interioară cu halogen, Întrerupător pentru iluminare cuptor
- Rezervor de apă cu un volum de 220ml
- Generator de aburi in exteriorul cavității cuptorului - mai mult spațiu interior
- Ventilator de răcire integrat

#### PROTECȚIE ȘI SIGURANȚĂ:

- CoolDoor - temperatura maximă a geamului: 40° C ( în partea centrală a geamului, funcție încălzire superioară/inferioară la 180° C, durata 1 h)
- Sistem de protecție împotriva accesului copiilor  
Deconectare automată pentru siguranță,  
Indicator de căldură reziduală

#### ACCESORII:

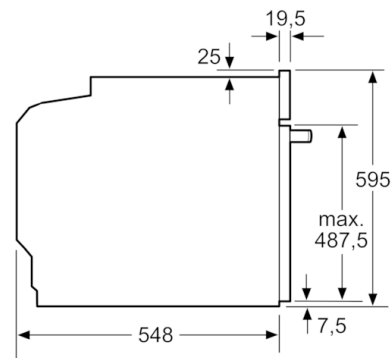
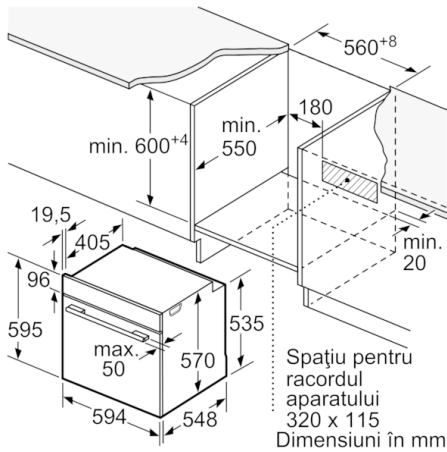
- Accesorii incluse: tavă de copt emailată, grătar combi, 1 x tavă universală

#### DETALII TEHNICE

##### DETALII TEHNICE / DIMENSIUNI:

- Dimensiuni (ÎxLxA): 595 mm x 594 mm x 548 mm
- Dimensiuni nișă (ÎxLxA): 560 mm - 568 mm x 585 mm - 595 mm x 550 mm
- Putere maximă consumată: 3.6 kW
- Valoarea tensiunii nominale: 220 - 240 V
- Lungime cablu de alimentare: 120 cm
- Eficiență energetică (cf. EU Nr. 65/2014): A pe o scară a clasei de eficiență energetică de la A+++ la D  
Consum de energie per ciclu - mod convecție naturală: 0.97 kwh  
Consum de energie per ciclu - mod convecție forțată: 0.81 kwh  
Număr compartimente coacere: 1  
Sursă de încălzire: electrică  
Volum interior: 71 l
- „Va rugăm sa consultați dimensiunile specificate în schița de instalare”
- Vă recomandăm alegerea unor produse complementare din SER6, pentru a asigura o combinație optimă de design a electrocasnicelor încorporabile.

**Serie | 6, Cuptor multifuncțional cu opțiune de aburi, încorporabil, 60 x 60 cm, Inox HRA5380S1**



Dimensiuni în mm

Montaj cu o plită.

